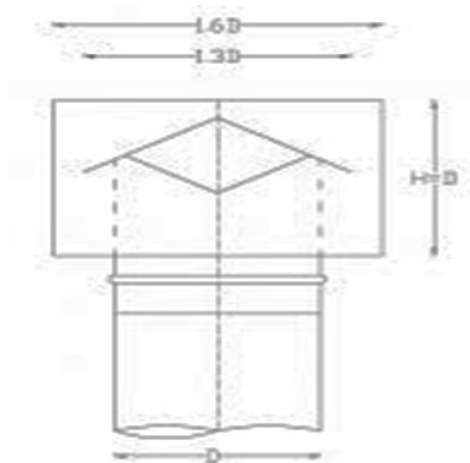


Deflector TDDN

Deflectoarele **TDDN** sunt destinate sa impiedice patrunderea jetului de apa în baza de namol, asigurand astfel o recirculare uniforma a namolului decantat.

Dispozitivele sunt utilizate pentru echiparea decantoarelor primare si secundare radiale pe site-urile de instalatie de tratare.



CARACTERISTICI

- Confectionate din inox AISI 304
- Contine cadru si elemente de fixare
- Poate fi produs intr-o gama larga de dimensiuni