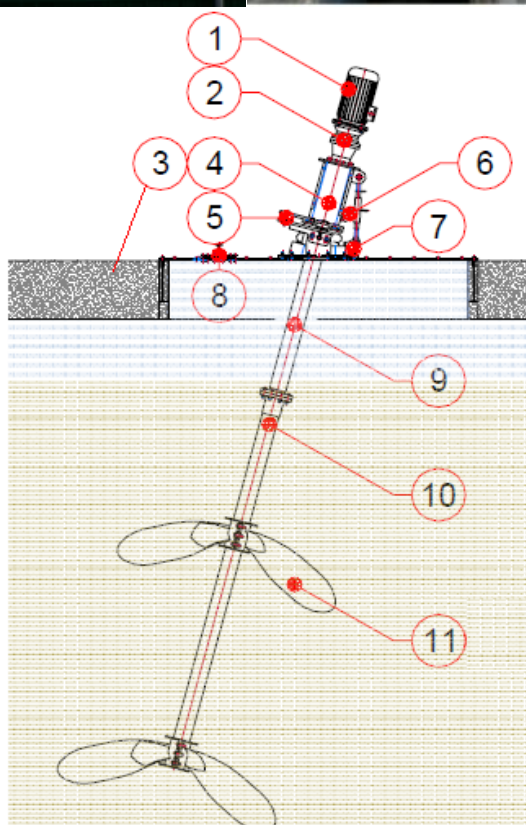


Mixere TDMXB

Mixerele **TDMXB** sunt utilizate pentru aplicarea in instalatiile de biogaz pe placa de baza din beton armat a digestoarelor și, de asemenea, in rezervoare de pregatire. Acestea induc un nivel optim de amestecare cu acțiunea combinata a desparti aglomerari de suprafața si libera circulație a unor volume mari de lichide, fara a genera turbulențe.



- 1 - Motor cu 4 poli
- 2 - Cutie de viteze planetara
- 3 - placa de beton
- 4 - carcasa lagarului
- 5 - 3 amortizoare de vibrații
- 6 - lubricator automat
- 7 - dispozitiv de ajustare a unghiului de inclinare
- 8 - placa de prindere
- 9 - axul rotorului
- 10 - parte reglabila a axului
- 11 - 4 lame (de 7,5 și 18,5 k versiuni)

* Catalog tehnic TD mixere si pompe