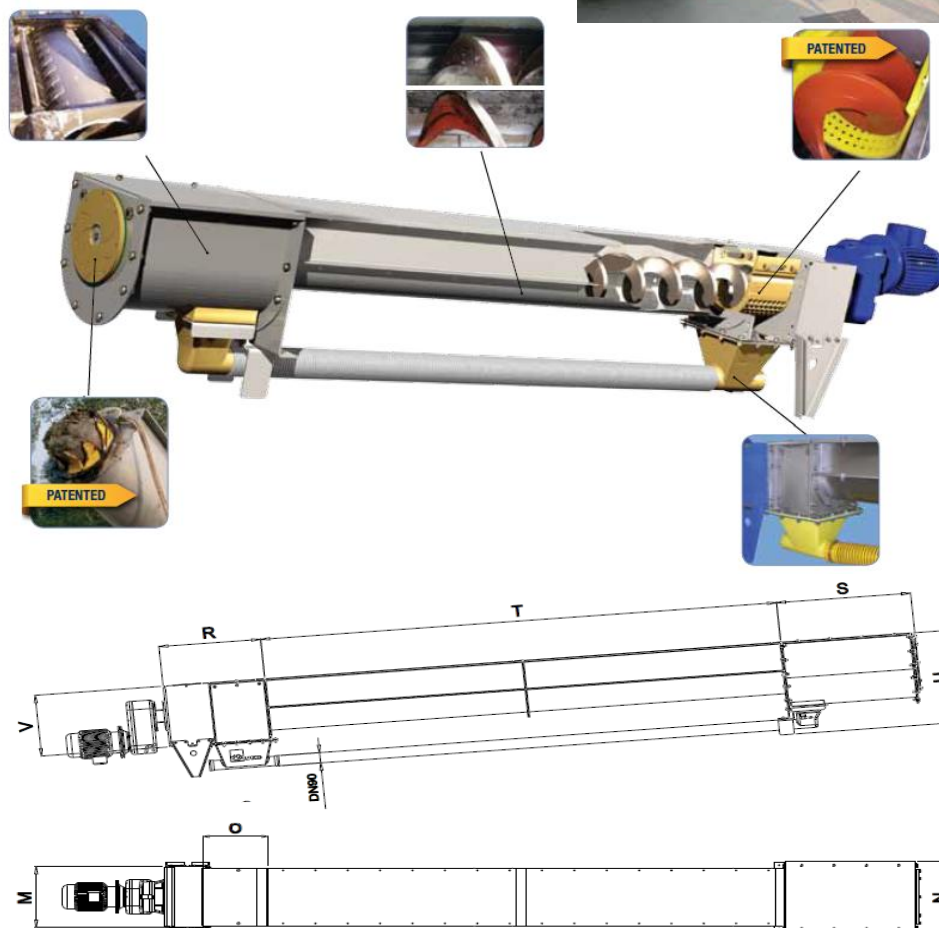


Transportor TDTS

Transportoarele elicoidale **TDTE** pentru namol, pentru condiții grele de lucru, sunt în special robuste și echipate cu cutii de etansare auto-reglabile.

Transportoarele elicoidale pentru condiții de lucru foarte grele, proiectate pentru funcționarea continuă în prelucrarea namolului, au apărut cu, cuplaje de arbore și flanse, pentru înlocuirea ușoară a snecului.



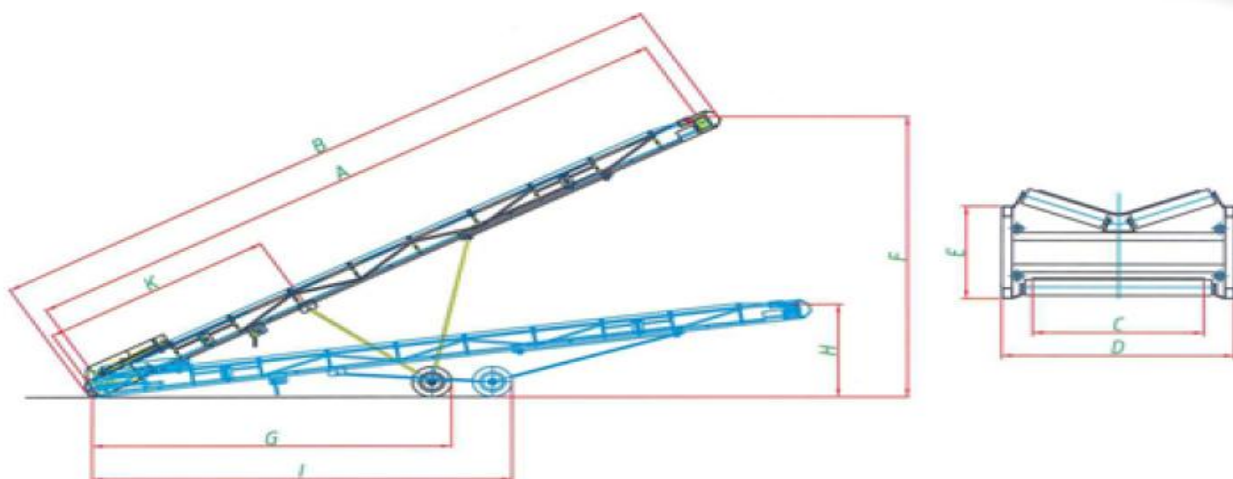
DIMENSIUNI:

| Model | Dimensiuni [mm] | | | | | | | Unghi de inclinare α | Capacitate [mc/h] | Putere [KW] |
|----------|-----------------|------|-----|-----|-----|-----|-----|--------------------------------|----------------------|----------------|
| | R | S | U | V | M | N | O | | | |
| TDTS 200 | 490 | 530 | 600 | 320 | 327 | 445 | 230 | 5° - 25° | 2 | 1.5 |
| TDTS 300 | 606 | 750 | 757 | 440 | 440 | 545 | 323 | 5° - 25° | 5 | 2.2 |
| TDTS 400 | 773 | 1000 | 909 | 575 | 575 | 663 | 496 | 5° - 25° | 8 | 4 |

Transportor TDTB

Transportoarele cu banda **TDTB**, sunt utilizate pentru transportul pe orizontala sau pe directie inclinata fata de orizontala, atat a sarcinilor varsate cat si a sarcinilor in bucati. Acestea au o construcție simpla, greutate mica, siguranta in functionare si consum redus de energie.

Banda este organul flexibil de tracțiune si in acelasi timp organul purtator al materialului ce urmeaza a fi transportat. Ea este confectionata din cauciuc cu insertii din fire chimice (poliester- urzeala și poliamid - batatura).



DIMENSIUNI:

| Model | Dimensiuni [m] | | | | | | | | | | Viteza de transport [m/min] | Capacitate [mc/h] | Masa [Kg] |
|---------|----------------|------|-----|------|------|------|-----|------|-----|------|--------------------------------|----------------------|--------------|
| | A | B | C | D | E | F | G | H | I | K | | | |
| TDTB-4 | 4 | 4.5 | 0.4 | 0.58 | 0.35 | 2.3 | 2.2 | 1.25 | 2.7 | 1.75 | 60 | 45 | 320 |
| | | | 0.5 | 0.68 | | | | | | | | 50 | 340 |
| | | | 0.6 | 0.78 | | | | | | | | 55 | 360 |
| TDTB-6 | 6 | 6.5 | 0.4 | 0.58 | 0.35 | 3.3 | 3 | 1.45 | 3.7 | 2.35 | 60 | 45 | 370 |
| | | | 0.5 | 0.68 | | | | | | | | 50 | 400 |
| | | | 0.6 | 0.78 | | | | | | | | 55 | 430 |
| TDTB-8 | 8 | 8.5 | 0.4 | 0.58 | 0.35 | 4.35 | 4.1 | 1.6 | 4.8 | 2.85 | 60 | 45 | 450 |
| | | | 0.5 | 0.68 | | | | | | | | 50 | 480 |
| | | | 0.6 | 0.78 | | | | | | | | 55 | 510 |
| TDTB-10 | 10 | 10.5 | 0.4 | 0.58 | 0.35 | 5.3 | 5.2 | 1.75 | 6 | 3.5 | 60 | 45 | 570 |
| | | | 0.5 | 0.68 | | | | | | | | 50 | 600 |
| | | | 0.6 | 0.78 | | | | | | | | 55 | 630 |
| TDTB-12 | 12 | 12.5 | 0.4 | 0.58 | 0.35 | 6.4 | 6.2 | 2 | 7.1 | 3.85 | 60 | 45 | 700 |
| | | | 0.5 | 0.68 | | | | | | | | 50 | 740 |
| | | | 0.6 | 0.78 | | | | | | | | 55 | 780 |