

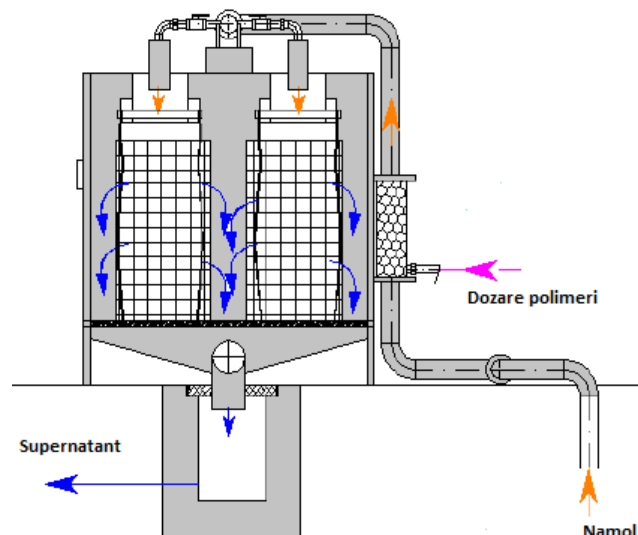
Unitate de deshidratare TDDFS

TDDFS este o instalatie bazata pe un filtru cu saci utilizata la deshidratarea namolurilor provenite din tratarea apelor potabile, epurarea apelor uzate menajere sau industriale. Aceasta are rolul de a filtra namolul decantat si ingrosat, retine materiile solide prin materialul sacilor de filtrare, totodata continutul de apa (supernatantul) este colectat in partea inferioara a instalatiei de unde este dirijata printr-o conducta inapoi in caminul situat inaintea statiei de epurare.

Pentru marirea continutului de materii solide din namol, în timpul functionarii se dozeaza solutie polielectrolit.

Model	Debit zilnic (mc)	Nr de saci	Capacitate (mc/h)
TDDFS2	1 - 3.	2	1.2
TDDFS3	2 - 4.	3	2.2
TDDFS6	4 - 6.	6	3

*Capacitatea se poate mari, prin instalarea a doua sau mai multe modele in functie de necesarul dorit



CARACTERISTICI

Material inox AISI 304
Sacii de filtrare din material biodegradabil
Cu actionare manuala sau automatizata
Namolul se filtreaza natural

Unitate de deshidratare TDDFB

Filtrul cu banda **TDDFB**, servește deshidratării continue a diferitelor tipuri de namol. Procesul tehnologic al deshidratării constă într-o primă etapă, aceea de separare a părților solide, rezultând niște turte de namol, iar lichidul rezultat este preluat în procesul auxiliar. Filtrul este alcătuit dintr-un profil U, ce formează o structură închisă, în care se găsesc componentele ce folosesc procesului de presare. Comanda și presiunea de compresie a cilindrilor este asigurată de aerul comprimat de la compresor, benzile sunt curățate sub presiunea apei de serviciu preluată de la ieșirea instalației de tratare apă, proces ce se desfășoară prin stropirea benzii.



Model	Capacitate [mc/h]	Substanța uscată [%]	Dimensiuni [mm]			Putere instalată [KW]	Masa [t]	consum de apa [mc/h]	consum de aer [mc/h]
			Lungime	Latime	Înălțime				
TDDFB 800/S	2*	1 - 30	3400	1550	1500	0.75	0.9	3 - 9	-
TDDFB 800	4 - 10*	20 - 40	3950	1600	2300	0.75	2.4	1.9 - 6.1	3
TDDFB 1000	6 - 10*	20 - 40	4050	1800	2300	1.5	2.9	2.3 - 7.7	3
TDDFB 1500	8 - 13	20 - 30	4600	2972	2900	3 (+0.55)**	6.5	3.5 - 12	5
TDDFB 2000	13 - 20	20 - 30	4600	3300	2900	3 (+0.55)**	7.8	5 - 12	5
TDDFB 2500	15 - 20	6 - 15	2200	1600	1112	0.75	0.7	2	1.5

*Namol mineral, namol slab organic

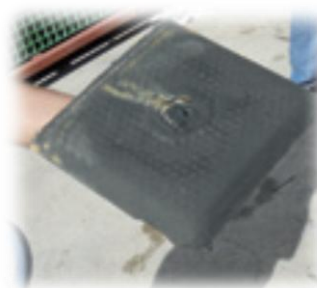
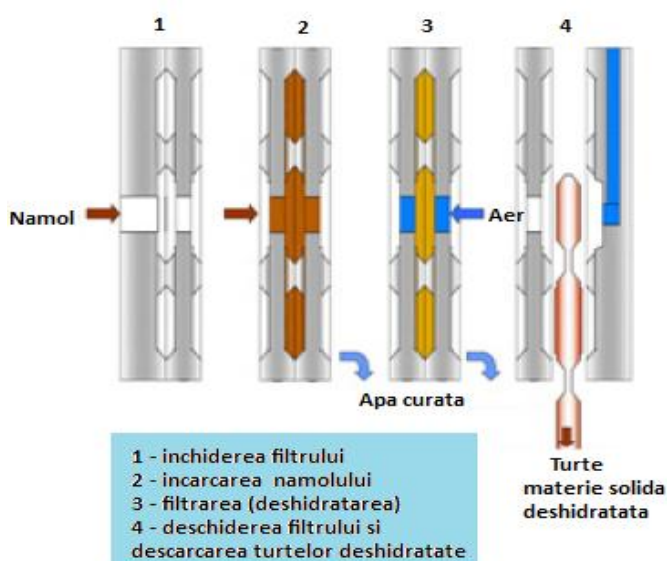
** Puterea tamburului de mixare

Unitate de deshidratare TDDFP

TDDFP este un filtru presa utilizat pentru deshidratarea namolurilor sub presiune obtinandu-se o turta cu un procent ridicat de materii solide.

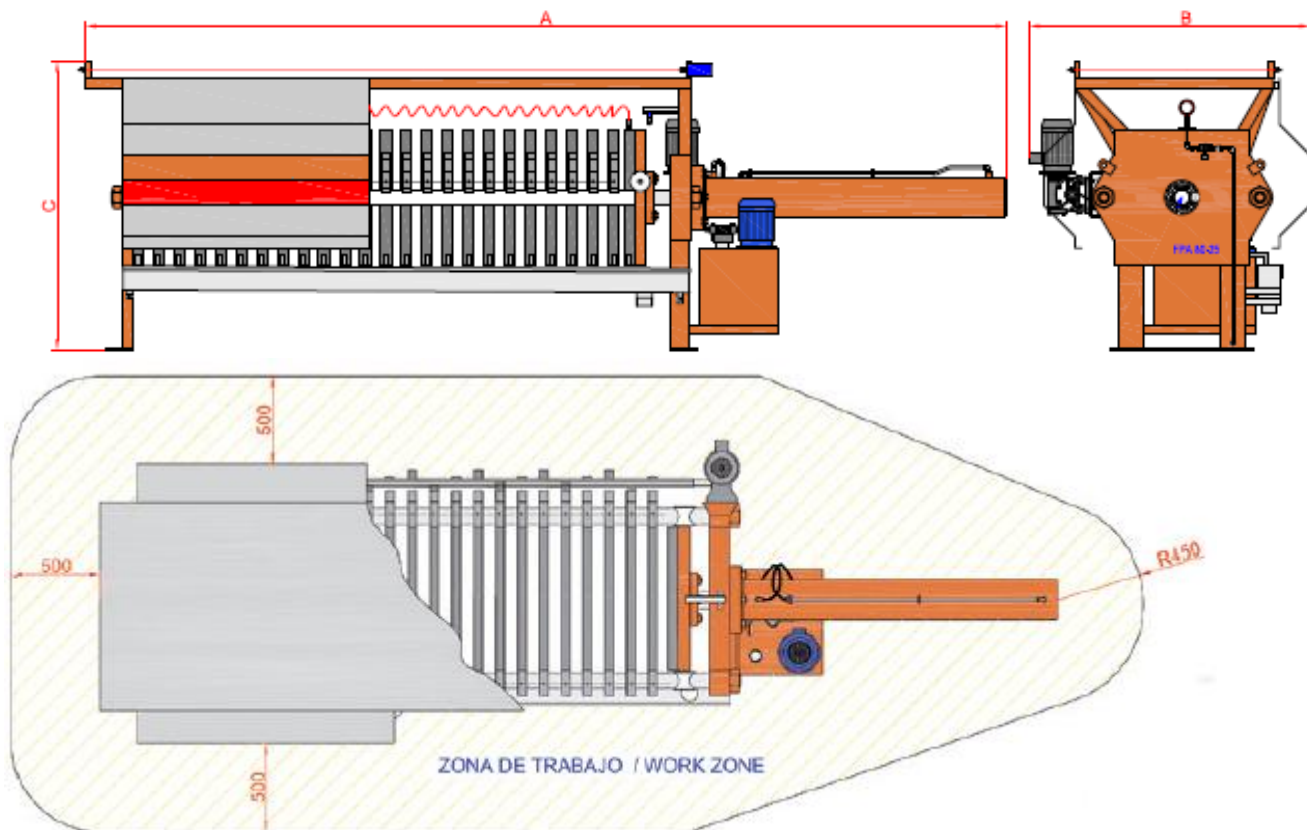
TDDFP este dotat cu:

- Placi laterale de protecție.
- Canal de colectare a apei filtrate si manere.
- Priza de aer comprimat.
- Echipat cu circuit de uscare turte.
- Cablu de oprire de urgență.
- Ulei hidraulic inclus.



CARACTERISTICI

Material: ST-52/AISI-304
Finisaj: Vopsea epoxidica
Functionare: automata
Deshidratare maxima si producția de solide uscate.
Suprafata de filtrare mare într-un spațiu scurt.
Sistem de control automat.
Consum chimic redus.
Usor de utilizat in conditii de siguranta



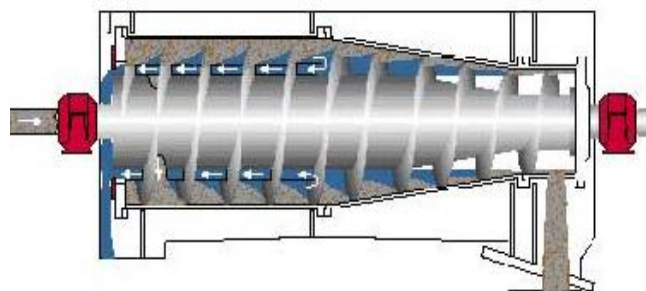
DIMENSIUNI:

Model	Nr. de placi	Nr. de camere	Dimensiuni (mm)			Masa neta (kg)	Masa bruta (kg)	Volum total de turte (l)	Suprafata filtrului (mp)	Dimensiunea placii	Debitul pompei (l/m)	Puterea (kW)
			A	B	C							
TDDFP47/5	5	4	1470	1170	1370	750	780	1.4	19	470	7.5	3
TDDFP47/10	10	9	2330	1170	1370	800	865	3.2	43	470	7.5	3
TDDFP47/15	15	14	3240	1170	1370	860	960	5	67	470	7.5	3
TDDFP47/20	20	19	4110	1170	1370	900	1040	6.8	91	470	7.5	3
TDDFP47/25	25	24	6670	1170	1370	970	1140	8.6	115	470	7.5	3
TDDFP47/30	30	29	5715	1170	1350	1050	1260	10.4	139	470	7.5	3
TDDFP63/5	5	4	1570	1450	1530	1240	1390	2.6	38	630	12+4	2.2
TDDFP63/10	10	9	2443	1450	1530	1360	1560	5.9	85	630	12+4	2.2
TDDFP63/15	15	14	3265	1450	1530	1480	1730	9.1	132	630	12+4	2.2
TDDFP63/20	20	19	4130	1450	1530	1600	1900	12.4	179	630	12+4	2.2
TDDFP63/25	25	24	5045	1450	1530	1750	2100	15.6	226	630	12+4	2.2
TDDFP63/30	30	29	5930	1450	1530	1900	2310	18.9	273	630	12+4	2.2
TDDFP80/15	15	14	3455	1700	1700	2300	2637	15.3	224	800	12+4	2.2
TDDFP80/20	20	19	4385	1700	1700	2511	2968	20.7	305	800	12+4	2.2
TDDFP80/25	26	24	5424	1700	1700	2755	3330	26.2	385	800	12+4	2.2
TDDFP80/30	30	29	6350	1700	1700	3000	3697	31.6	465	800	12+4	2.2
TDDFP100/20	20	19	4731	1870	1900	5900	6530	32.7	490	1000	33+5	4
TDDFP100/25	25	24	5650	1870	1900	6300	7300	41.3	619	1000	33+5	4
TDDFP100/30	30	29	6510	1870	1900	6720	7840	49.9	748	1000	33+5	4
TDDFP120/20	20	19	4850	2100	2100	7000	8000	46.9	676	1200	33+5	4
TDDFP120/25	25	24	5791	2100	2100	7700	9000	59.3	854	1200	33+5	4
TDDFP120/30	30	29	6810	2100	2100	8350	9900	71.6	1032	1200	33+5	4

Unitate de deshidratare TDDFC

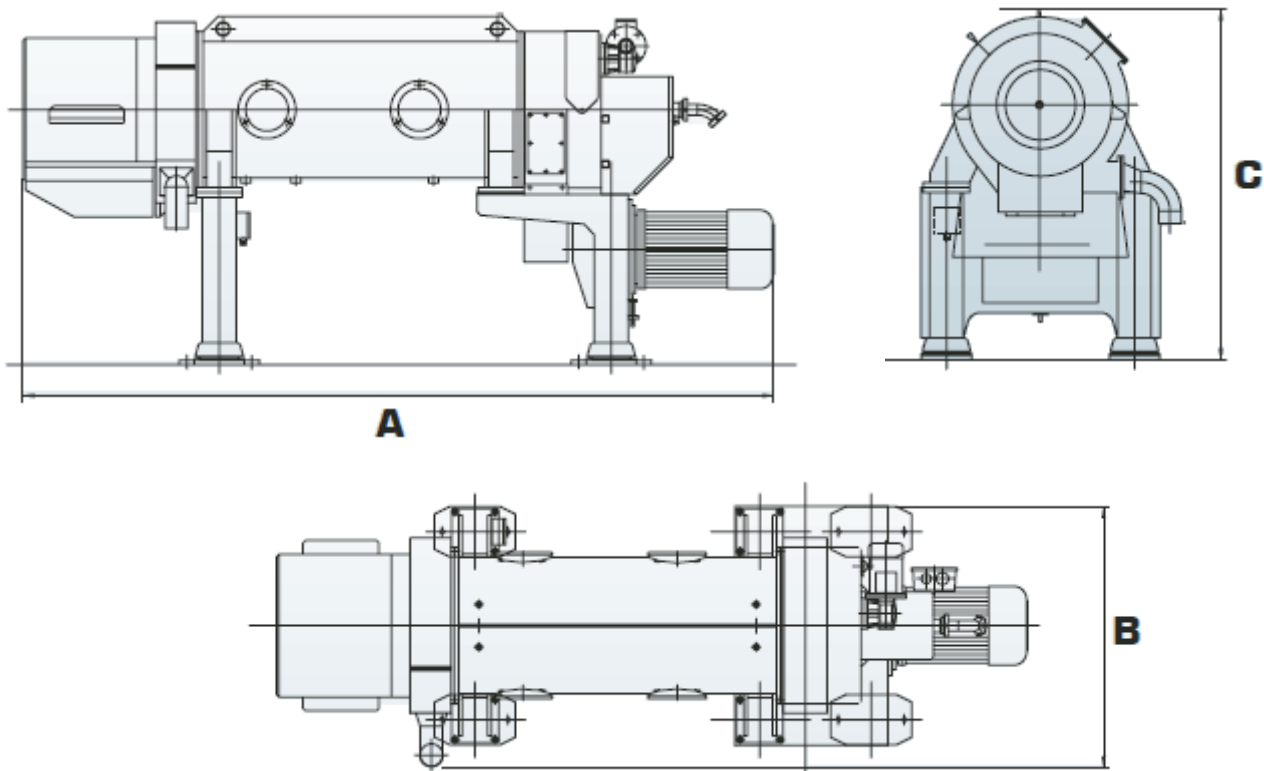
TDDFC este un decantor centrifugal ce face posibila reducerea substantiala a volumului de namol, de la statiile de epurare atat industriale cat si in cele menajere.

Separarea fizica lichid-solid are loc în interiorul tamburului conic a instalației. Partile cu greutate specifică mai mare sunt adunate pe partea interioară a tamburului conic, de unde sunt îndepărtate în mod continuu cu ajutorul instalației de îndepărtare nămol cu melc și miscate către deschizătura de golire a instalației. Instalația este complet automată, deshidratează namol in mod continuu. Din acest motiv este recomandat în cazuri cand formarea namolului in urma procesului de epurare este continuă și nu ne stă la dispoziție bazine pentru stocarea nămolului



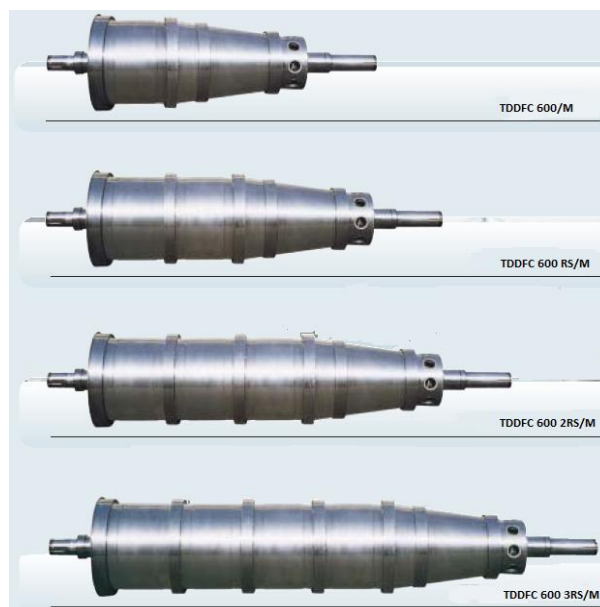
CARACTERISTICI

Material inox AISI 304/316 pentru partile in contact cu produsul tratat
Viteza de rotatie a tamburului pana la 3.600 rpm
Designul carcasei / cadrului asigura un nivel minim de vibratii de zgomot extra-joase
Sistem de propulsie complet electric, cu un flux de putere inteligent
Rotovariator pentru operațiunile automate cu un consum minim de energie;
Fiabil si functional perioada lunga de timp



DIMENSIUNI:

Model	Dimensiuni		
	Lungime A (mm)	Latime B (mm)	Inaltime C (mm)
TDDFC- BABY1	1660	780	1095
TDDFC- BABY2	1860	780	1095
TDDFC- BABY3	2060	780	1095
TDDFC 600/M	2380	1245	1460
TDDFC 600 RS/M	2680	1245	1460
TDDFC 600 2RS/M	2980	1245	1460
TDDFC 600 3RS/M	3280	1245	1460
TDDFC 570/2	4380	1920	1970
TDDFC 570/3	5050	1920	1970



* Disponibile in mai multe marimi si pot fi adaptate cerintelor clientilor, care pot include cerinte cu privire la materialele folosite, inaltimea fundatiei, sistemul de operare sau culoare.