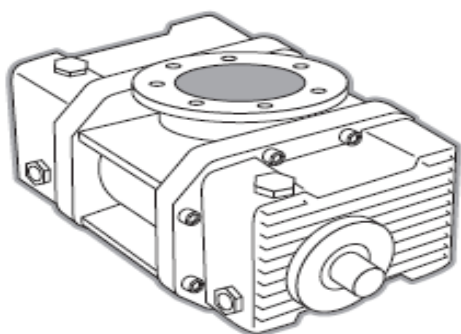


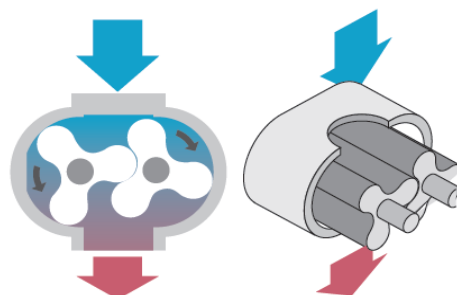
Suflante TDSEM

Seria **TDSEM** de suflante ofera o gama larga de modele, de la TDSEM.1 pentru fluxurile minime de 35 m³/h pana la TDSEM.250 de 25.000 m³ / h. Robustetea si eficienta oferă multe posibilitati de folosire, acesta poate fi instalat individual sau intr-o serie, pentru a depasi limitele de operare.



Suflantele rotative cuprind, practic, un stator carcasa doua pistoane simetrice cu angrenare cu trei dinti, care se rotesc ia directii opuse, la o viteza uniforma. Lichidul ce trebuie transportat patrunde in camera formata de stator si pistoane, rotatia care a stabilit filtrul de compresie in miscare. Presiunea finala a acestei operatii depinde de alunecare, frecarea in conductele de fluide si performanțele de utilizare specifice. Presiune constanta si cresterea turatiei suflantei sunt proporționale cu debitul de evacuare. Puterea absorbita este ajustata automat la timpul real de lucru, evitand astfel consumul inutil de energie

TYPES	VACUUM	PRESSURE	AIR+	ATEX
	-800 mbar	0-1 bar	0-25000 m ³ /h	0-25000 m ³ /h
TDSEM	—	●	●	●
TDSEM	-11.6 psi	0-14.5 psi	0-14700 cfm	0-14700 cfm



[* Catalog tehnic TDSEM](#)