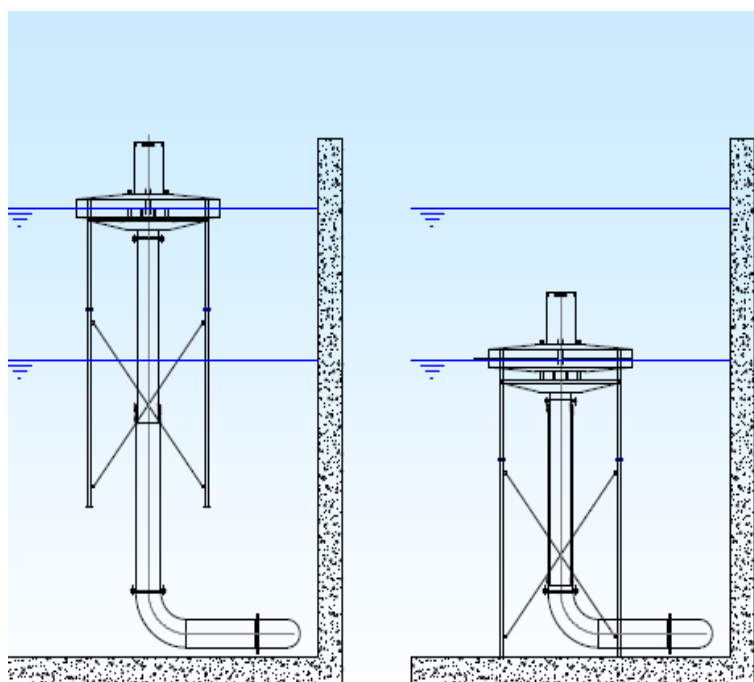
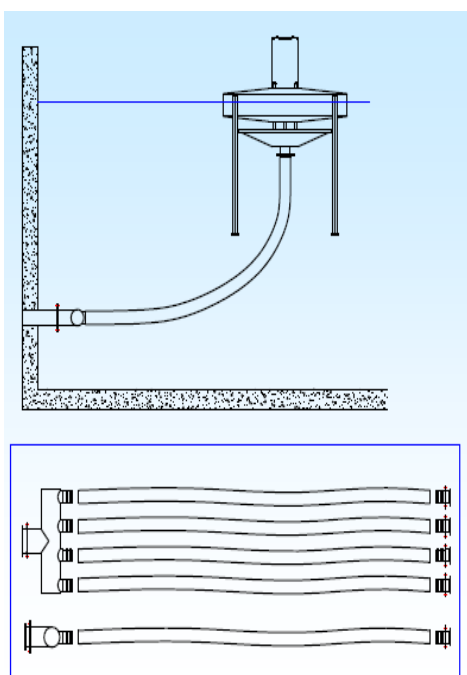


# Decanter mecanic TDDM

**TDDM** este un echipament de descarcare a apei, o solutie ideala pentru sistemele SBR. Datorita designului sigur, cu un aport special de apa ce provoaca perturbari minime patului de namol de pe fundul bazinului, ajuta la reducerea timpului de sedimentare. Acestea pot fi cu descarcare gravitationala sau cu ajutorul unei pompe.

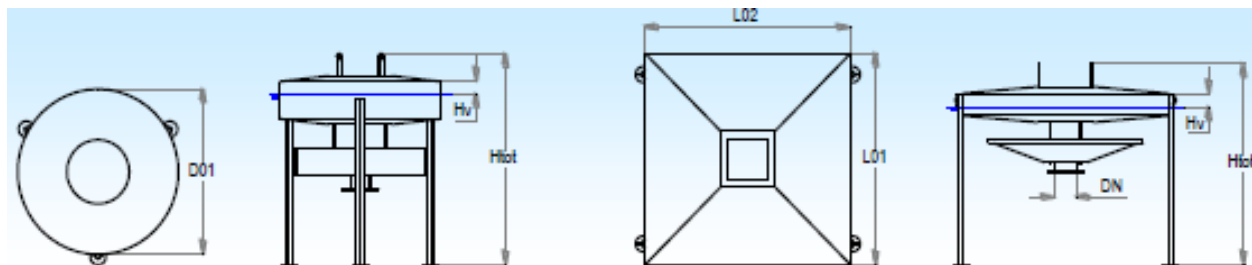
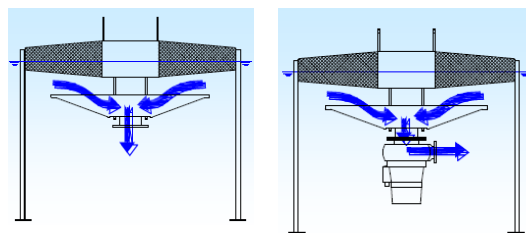


## CARACTERISTI

Debite reglabile 10-2000m<sup>3</sup> / h  
Forma simpla si robusta, proiectat pentru a fi utilizat la diferite nivele de apa  
Este proiectat pentru a preveni aspirarea si descarcare de materii plutitoare.  
Comfectionat din inox AISI 304

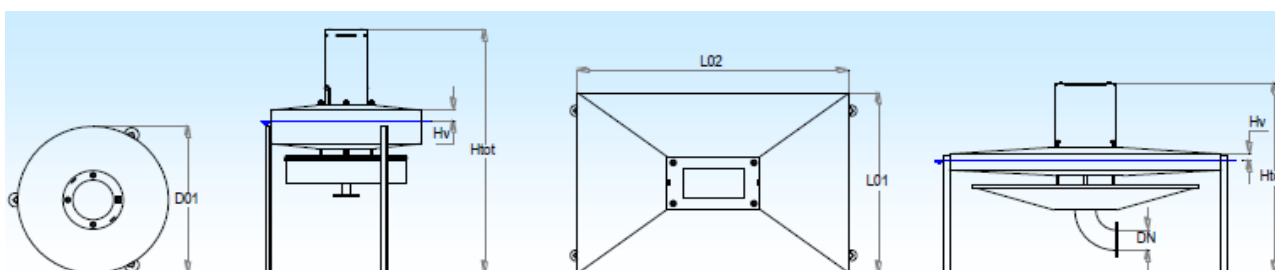
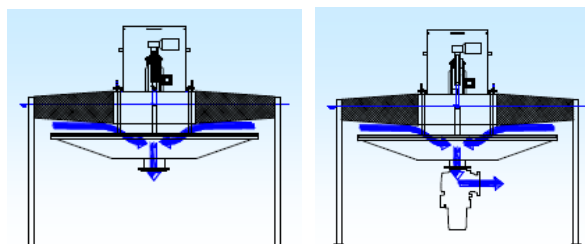
## VARIANTE CONSTRUCTIVE:

- **TDDMD** decanter deschis cu descarcare:
  - Gravitationala
  - Cu pompa



Model	Jonctiune flansa	D01 [mm]	L01 [mm]	L02 [mm]	Hv [mm]	Htotal* [mm]	Greutate [Kg]
TDDMD 50G	DN40 - DN80	750	-	-	100	1300	80
TDDMD 150G	DN80 - DN150	1250	-	-	120	1600	150
TDDMD 300G	DN150 - DN250	-	2000	2000	120	2000	480
TDDMD 800G	DN250 - DN300	-	2300	2300	120	2000	580
TDDMD 1500G	> DN300	-	2290	3500	180	2490	820

- **TDDMI** decanter inchis cu descarcare:
  - Gravitationala
  - Cu pompa



Model	Jonctiune flansa	D01 [mm]	L01 [mm]	L02 [mm]	Hv [mm]	Htotal* [mm]	Greutate [Kg]
TDDMI - A 150G	DN80 - DN150	1250	-	-	120	2100	190
TDDMI - A 300G	DN150 - DN300	-	2000	2000	130	2500	610
TDDMI - A 800G	DN300 - DN350	-	2250	2250	180	2600	740
TDDMI - A 1500G	DN350 - DN400	-	2290	3500	150	3100	835

\* Alte dimensiuni disponibile la cerere

\*\* In functie de cerintele beneficiarului se pot face adaptarile necesare la conditiile solicitate