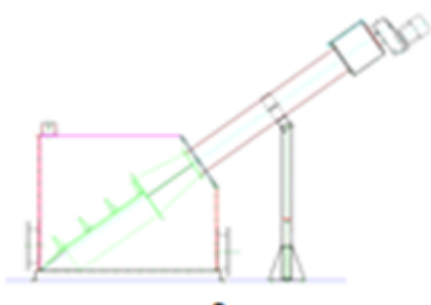


Gratar TDGRS

Gratarele TDGRS (gratare cu snec) pot fi utilizate ca prima treapta pentru echiparea statiilor de epurare a apelor uzate menajere (provenite de la localitati sau constructii – cladiri), industriale (provenite de la diferite tipuri de industrii sau ferme agrozootehnice) cu rolul de a indeparta particulele solide din apa, deshidrateaza si compactaza materiile colectate.



CARACTERISTICI:

Realizat din otel inox AISI 304/316
Complet demontabil
Sita cu ochiuri de 3 pana la 10 m
Snec din inox
Sistem automat de curatare
Sistem de deshidratare si compactare a materiilor colectate



DIMENSIUNI:

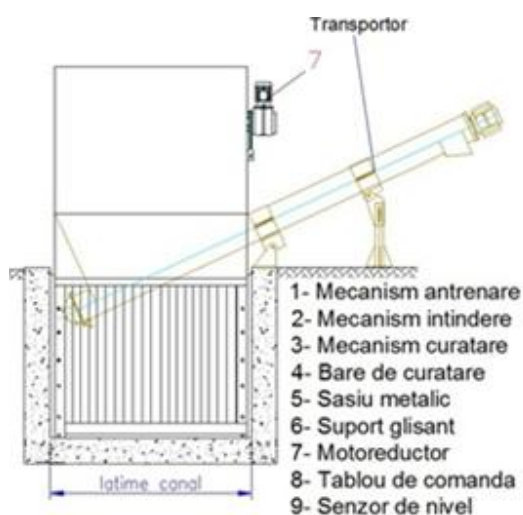
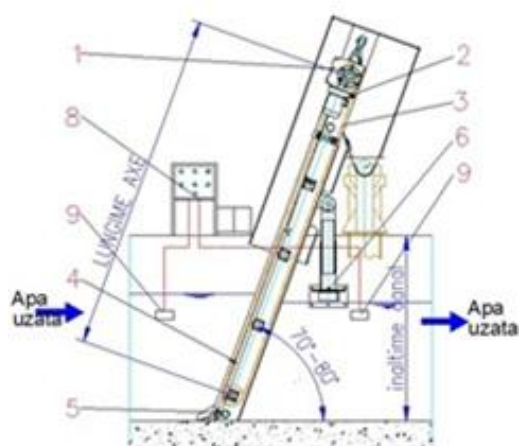
Model	Latimea de lucru a sitei (mm)	Latime a sitei (mm)	Latimea canalului (mm)	Inaltimea canalului (mm)	Inaltimea de incarcare (mm)	Putere (kW)	Diametrul sitei (mm)	Lungimea melcului (mm)
TDGRS01	230	280	≥ 300	500	500	0.55	3- 10	2.849
TDGRS02	230	280	≥ 300	800	1.400	0.55	3- 10	5.052
TDGRS03	390	440	≥ 450	800	1.400	1.1	3- 10	5.052

*Alte dimensiuni disponibile la cerere

** In functie de cerintele beneficiarului se pot face adaptarile necesare la conditiile solicitate

Gratar TDGRR

Gratarul TDGRR (gratar cu raclor) este destinat instalarii in statiile de epurare a apelor uzate in vederea retinerii particulelor grosiere din apa. Gratarul propriu-zis este alcatuit din bare individuale pe care se depun particulele solide din apa si este curatat cu ajutorul unui raclor care ridica reziduurile intr-un igheab de inox pentru a fi descarcare.



CARACTERISTICI

Realizat din inox AISI 304/316
Se monteaza in canale deschise rectangulare cu viteza apei max. 1,2 m/s
Functioneaza in spatii acoperite sau in aer liber
Temperaturi minime -20°C si umiditate 80%
Distanța între bare, $e = 12 \dots 60$ mm
Unghiul de inclinare al gratarului între 70 - 80°

* Disponibile in mai multe marimi si pot fi adaptate cerintelor clientilor, care pot include cerinte cu privire la materialele folosite, inaltimea fundatiei, sistemul de operare sau culoare.

Gratar TDGDPP

TDGDPP este destinat separarii particulelor solide din ape uzate, in canale cu latimi de pana la 1600mm. Poate fi instalat in statii de epurare mai mici chiar si in rezervoare de inox. Curatarea suprafetei gratarului se face automat, pas cu pas, datorita constructiei sale din bare in forma de trepte ce se interpatrund intr-un sens circular raducand reziduurile depuse de la un nivel la altul pana in partea superioara a gratarului unde sunt descarcate.



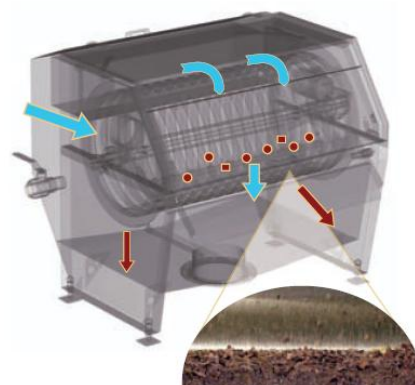
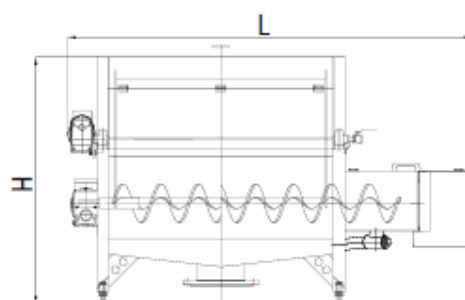
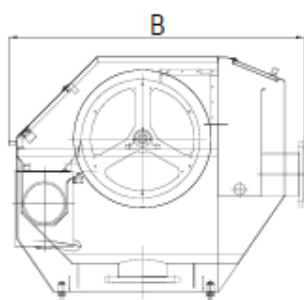
CARACTERISTICI

Realizat din inox AISI 304/316
Alcatuit din bare individuale in forma de dinti cu grosimea de 2,5mm
Distanța între bare 2, 3 sau 5mm
Viteza de funcționare 0,02m/s
Dotat cu carcasa de acoperire

* Disponibile in mai multe marimi si pot fi adaptate cerintelor clientilor, care pot include cerinte cu privire la materialele folosite, inaltimea fundatiei, sistemul de operare sau culoare.

Gratar TDGDSR

TDGDSR este o instalatie ce are ca parte active o sita rotativa lenta (un tub cu fante, alcatuit dintr-o structura sudata cu bare de sustinere axiale, pe care este infasurata o spirala profilata, rezultand astfel fante de dimensiune calibrata.) folosita pentru a separa impuritățile mecanice din apele reziduale industriale. In general, sitele rotative se monteaza in fata unitatii de flotatie (DAF), ca si o prima treapta a pre-epurarii.



DIMENSIUNI:

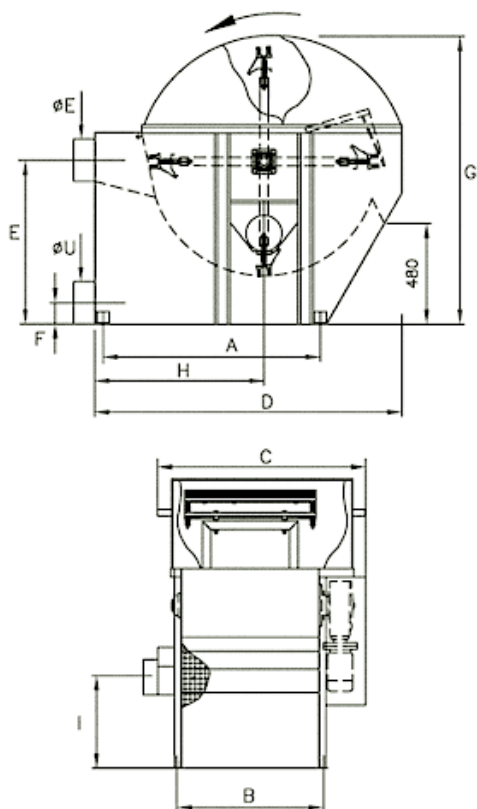
Model	Diametrul tubului (mm)	Lungimea tubului (mm)	Putere (kw)	Greutate (kg)	Conexiuni cu flanse (DN)		Dimensiuni de baza		
					intrare	iesire	L	B	H
TDGDSR300-500	300	500	0,25	100	50	80	795	820	652
TDGDSR 460-400	460	400	0,37	130	100	150	1288	799	1018
TDGDSR 460-500	460	500	0,37	145	100	150	1288	899	1018
TDGDSR 400-600	460	600	0,37	155	150	200	1316	999	1018
TDGDSR 460-700	460	700	0,37	165	150	200	1316	1099	1018
TDGDSR 625-500	625	500	0,37	140	150	200	1621	933	1200
TDGDSR 625-800	625	800	0,37	185	200	250	1619	1233	1200
TDGDSR 625-1100	625	1100	0,37	230	200	250	1619	1533	1200
TDGDSR 625-1400	625	1400	0,37	250	200	250	1619	1833	1200
TDGDSR 625-1700	625	1700	0,55	295	250	300	1635	2141	1200
TDGDSR 625-2000	625	2000	0,55	320	250	300	1635	2441	1200
TDGDSR 914-1400	914	1400	0,55	310	300	350	2222	1880	1800
TDGDSR 914-1600	914	1600	0,55	370	300	350	2222	2080	1800
TDGDSR 914-1800	914	1800	0,75	435	300	350	2222	2280	1800
TDGDSR 914-2000	914	2000	0,75	480	300	350	2436	2480	1800

* Alte dimensiuni disponibile la cerere

** In functie de cerintele beneficiarului se pot face adaptarile necesare la conditiile solicitate.

Gratar TDGDSC

TDGDSC sunt echipamente destinate separarii continue din apa uzata a particulelor. Separarea este asigurata de o sita cilindrica cu orificii de diferite forme (circulare, longitudinale, dreptunghiulare). Apa uzata trece prin racordul de intrare curge gravitational prin sita. Particulele mai mari decat fantele sitei sunt retinute, dupa care sunt evacuate deasupra muchiei sitei de o perie actionata electric. Pentru a preveni improscarea apei, sita este dotata cu un capac rabatabil. La cerere, sita poate fi livrata si fara capac.



DIMENSIUNI:

Model	Debit (mc/h)	Putere (kw)	Dimensiuni (mm)									Conexiuni cu flanse (mm)	
			A	B	C	D	E	F	G	H	I	Ø E	Ø U
TDGDSC1-6	1-6	0.18	520	470	700	720	400	60	730	462	270	100	100
TDGDSC5-20	5-20	0.37	1030	555	820	1460	750	90	1380	800	500	140	140
TDGDSC20-45	20-45	0.37	1030	955	1220	1460	750	90	1380	800	500	140	140
TDGDSC40-75	40-75	0.37	1030	1555	1820	1460	780	120	1380	800	500	200	200
TDGDSC70-130	70-130	0.55	1800	650	2000	2400	1200	145	2400	1265	356	200	250
TDGDSC120-210	120-210	0.55	1800	2550	2900	2400	1200	170	2400	1265	356	250	300
TDGDSC210-400	210-400	0.55	1800	3550	3900	2400	1200	170	2400	1265	356	250	300

* Alte dimensiuni disponibile la cerere

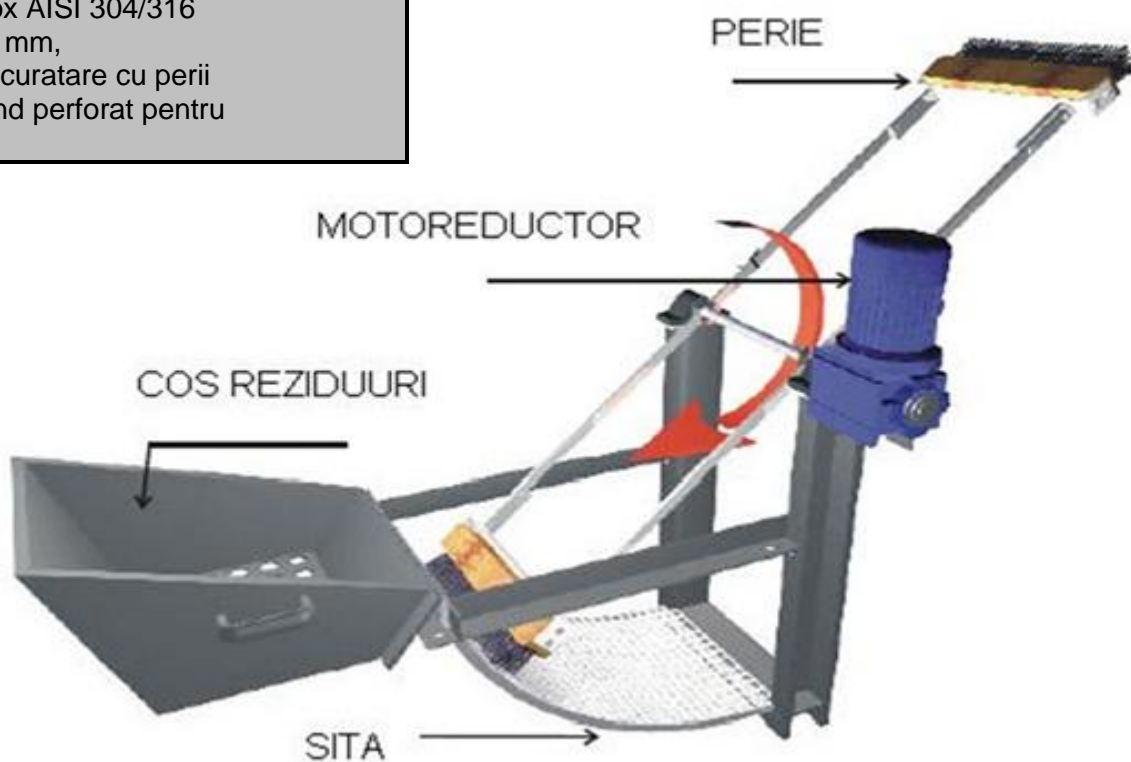
** In functie de cerintele beneficiarului se pot face adaptarile necesare la conditiile solicitate.

Gratar TDGDSP

TDGDSP este un echipament destinat indepartarii particulelor solide mici cu dimensiuni mai mari de 6 mm din apele uzate bazat pe o sita plana cu sistem de curatare automata prin periaj.

CARACTERISTICI:

Realizat din otel inox AISI 304/316
Sita cu ochiuri de 6 mm,
Sistem automat de curatare cu perii
Cos reziduuri cu fund perforat pentru
deshidratare.



DIMENSIUNI:

Model	Latimea sitei (mm)	Inaltimea sitei (mm)	Putere motor (kW)
TDGDSP200	200	360	0.37
TDGDSP400	400	400	0.37

* Alte dimensiuni disponibile la cerere

** In functie de cerintele beneficiarului se pot face adaptarile necesare la conditiile solicitate.

