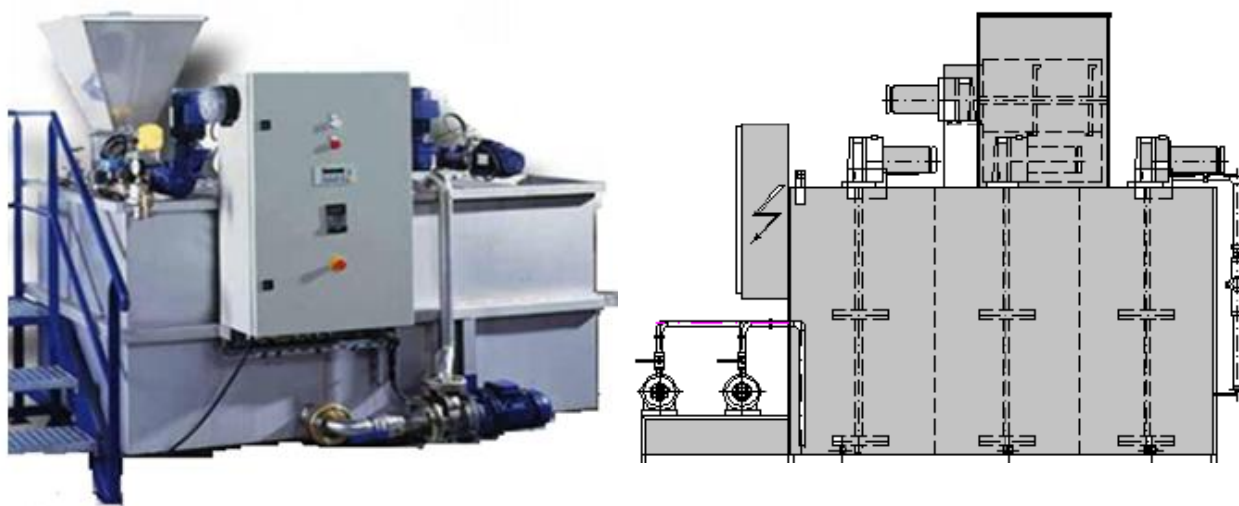


# Unitate de dozare TDUDA

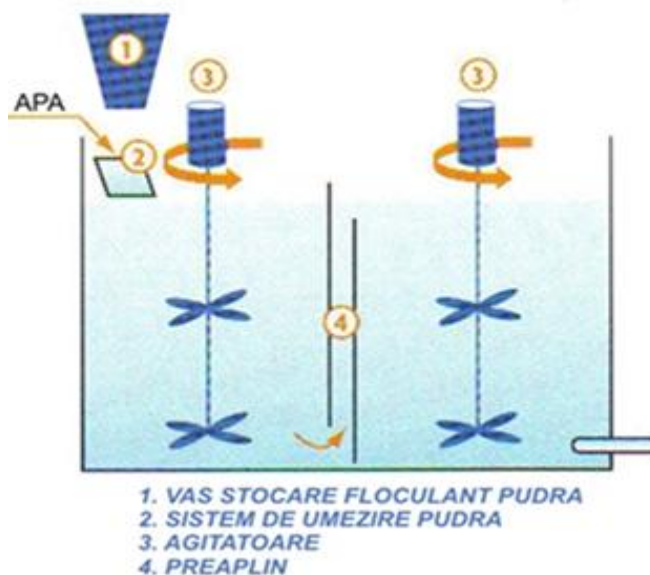
**TDUDA** este o unitate chimica, pentru dizolvarea, stocarea și dozarea floclanților și coagulanților în formă de granule, praf sau lichid concentrat, utilizat în procese de tratare ape potabile și în procese de epurare ape uzate menajere sau industriale. Instalația este complet automată, funcționarea sa este comandată de un PLC pe baza semnalelor senzorilor de nivel, presiune și a parametrilor setați.



## Modul de funcționare:

Granulele/praful/lichidul concentrat de coagulant împreună cu apa de diluție intră în compartimentul de dizolvare, unde cu ajutorul agitatorului de dizolvare este amestecată în mod continuu. Soluția dizolvată și omogenizată ajunge într-un compartiment de maturare unde este maturat pe o perioadă setată, după care trece în compartimentul de depozitare/dozare, de unde este dozată cu ajutorul pompelor de dozare.

Model	Capacitate (l/h)
TDUDA1000	1000
TDUDA1500	1500
TDUDA2000	2000
TDUDA2500	2500
TDUDA3000	3000
TDUDA3500	3500
TDUDA4000	4000
TDUDA5000	5000
TDUDA8000	8000



# Unitate de dozare TDUDM

**TDUDM** este o unitate chimica, pentru dizolvarea, stocarea si dozarea floculantilor si coagulantilor în formă de granule, praf sau lichid concentrat, utilizat in procese de tratare ape potabile si in procese de epurare ape uzate menajere sau industriale. Instalația este cu funcționare manuala, si este o soluție ideala cand solutia de coagulant/floculant este preparata doar ocazional in cantitati mici (pana la 1 000 litri). Este ideal pentru statii mici de tratare, care tratează cantitati reduse de apa sau trateaza apa ocazional.



Model	Capacitate (l/h)
TDUDM50	50
TDUDM80	80
TDUDM100	100
TDUDM200	200
TDUDM300	300
TDUDM400	400
TDUDM500	500
TDUDM800	800
TDUDM1000	1000

## CARACTERISTICI

Rezervor din polietilena  
Temperatura de funcționare -40 +60°C  
Capac de vizitare Ø 155 mm  
Prevazut cu mixer pentru amestecare/omogenizare cu ax și rotor din oțel inoxidabil tip AISI 316