

Difuzori TDDFZ-BM

TDDFZ-BM sunt difuzori pentru bule medii respectiv mari, ce ofera eficienta moderata a transferului de oxigen si intretinere redusa. Acestia sunt utilizati pentru bazinele de egalizare sau anaerobe, sunt confectionati din material plastic sau inox, cu sisteme anticoltmatare cu namol sau eventualele fibre prezente in apa uzata, avand o rata de transfer a oxigenului de 1,7 - 2,5 % SOTE/m.

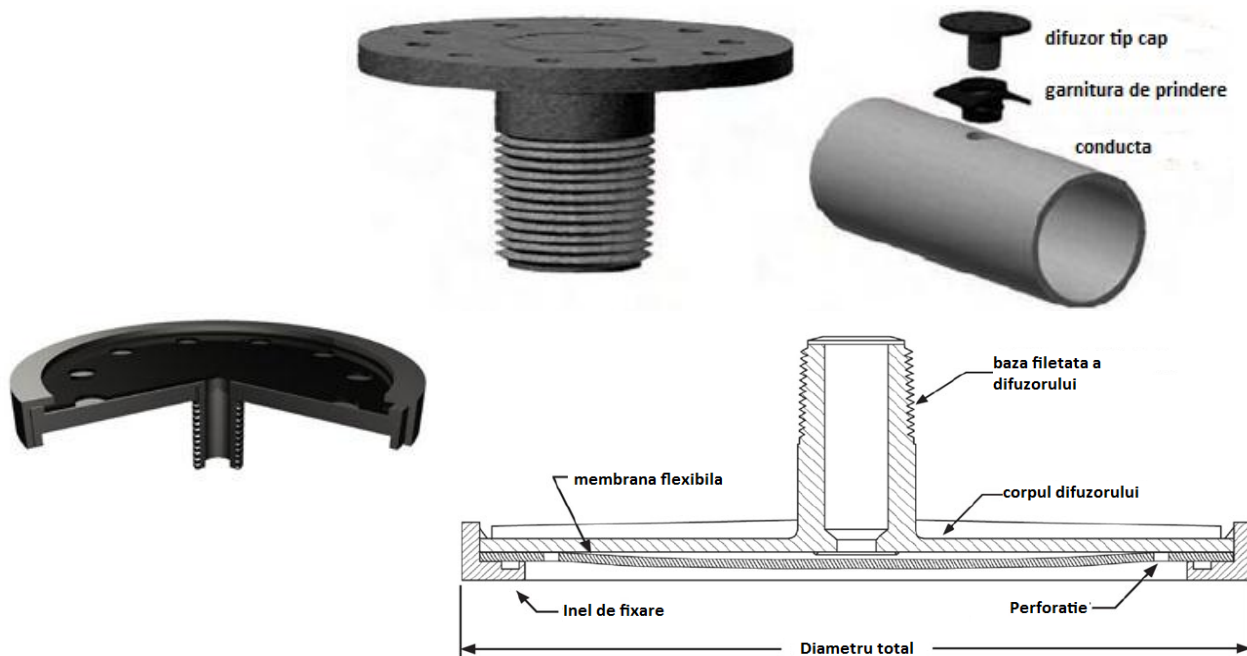
TDDFZ-BM se gasesc sub forma a doua modele:

- Model - tip capac
- Model - tip banda

- **TDDFZ-BM tip capac**

Difuzoarele tip capac sunt cel mai des folosite pentru digestoarele aerobice si pentru bazinele de egalizare, unde nu este necesara o eficienta ridicata a transferului de oxigen.

Sunt confectionate din plastic acrilic negru avand protectie la UV, iar membranele sunt fabricate din compus EPDM.

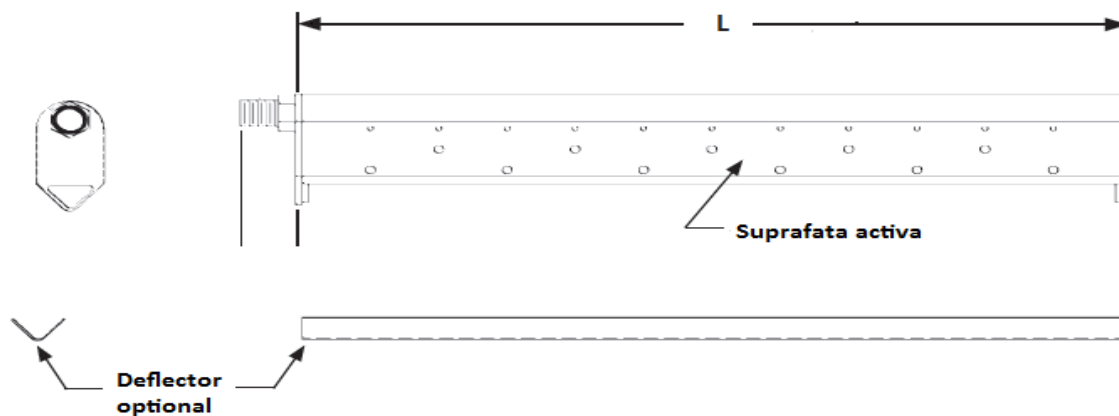
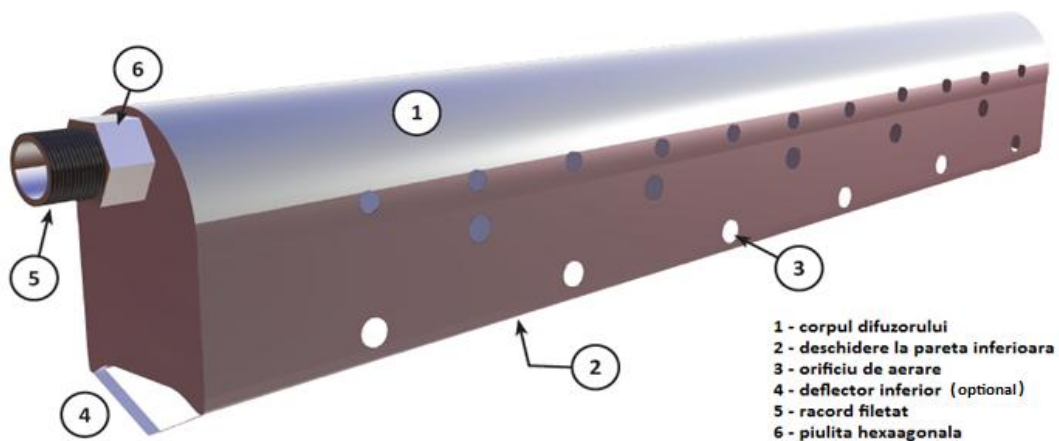
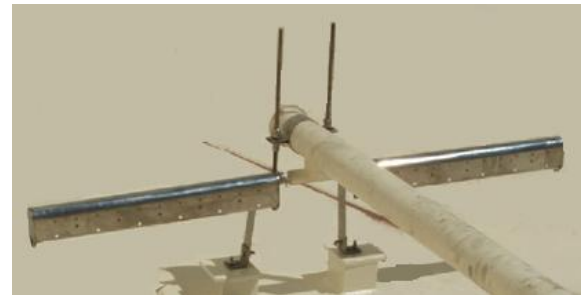


Model	Diametru orificiilor [mm]	Debit de aer [mc/h]		Diametru total [mm]	Suprafata activa [mp]	Greutate [Kg]
		bule mari	bule medii			
TDDFZ-BM -C10	10	2 - 32	1 - 13	127	0.012	0.087
TDDFZ-BM -C20	20	2 - 32	1 - 13	127	0.012	0.091

- **TDDFZ-BM tip banda**

Difuzorii tip banda sunt confectionati din otel inoxidabil 304L sau 316L si sunt prevazuti cu capace turnate sudate.

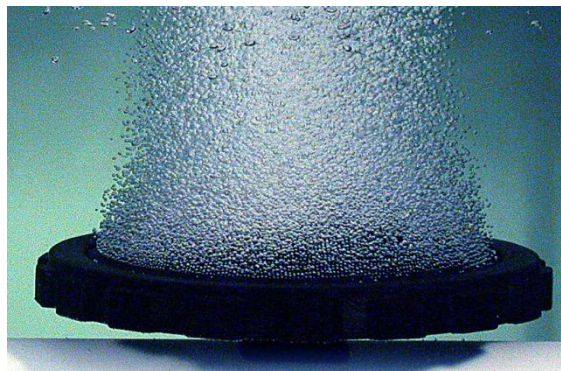
Acestia au o eficienta de transfer buna si cu un design economic pentru a acoperi radierul bazinelor, acest tip de difuzori sunt alegerea ideala pentru amestec in digestoarele aerobe, bazine de egalizare si deznisipatoare.



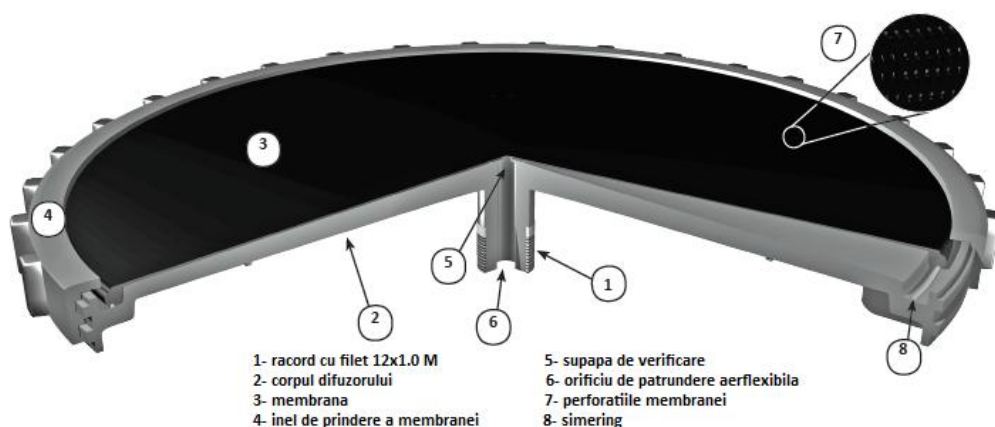
Model	Debit maxim de aer [mc/h]	L [mm]	diametru orificiilor [mm]	Greutate [Kg]	
				fara deflector	cu deflector
TDDFZ-BM-B300	47	315	0.078	0.68	0.8
TDDFZ-BM-B600	87	620	0.078	0.98	1.1

Difuzori TDDFZ-BF

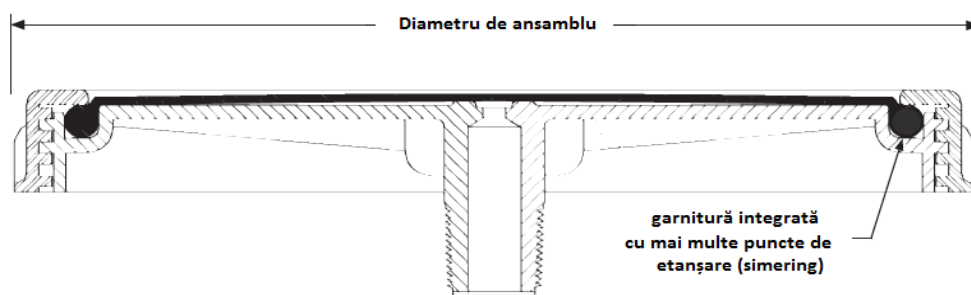
TDDFZ-BF ofera o varietate de produse de mare eficienta, incluzand difuzoare de forma unor panouri plate si versiuni ale difuzorilor disc si tub standard, difuzori cu membrane avand o tensiune superficiala mica, cu perforatii fine, operand la debite reduse si asigurand o densitate de difuzie ridicata.



- TDDFZ-BF tip disc



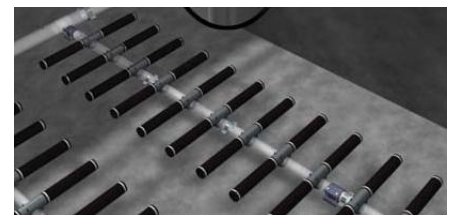
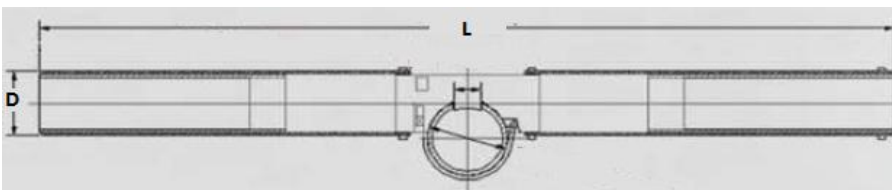
- | | |
|---------------------------------|--|
| 1- racord cu filet 12x1.0 M | 5- supapa de verificare |
| 2- corpul difuzorului | 6- orificiu de patrundere aerflexibila |
| 3- membrana | 7- perforatiile membranei |
| 4- inel de prindere a membranei | 8- simering |



Model	Debit maxim de aer [mc/h]	Diametru de ansamblu [mm]	Suprafata activa [mp]	Greutatea [Kg]
TDDFZ-BF-D220	12	229	0.024	0.53
TDDFZ-BF-D270	16	277	0.038	0.65
TDDFZ-BF-D350	29	351	0.068	1.1

- **TDDFZ-BF tubulari**

Acestea se gasesc intr-o mare varietate de lungimi, diametre si membrane. Sunt confectionate din materiale speciale, cum ar fi straturile de suprafata stratificate cu PTFE, anti-static EPDM, poliuretan membranat, precum si cele intarite si acoperite cu membrane cu bule ultra fine, ofera o remarcabila rezistenta impotriva depunerilor si in plus, cea mai mare eficienta a transferului de oxigen la o pierdere de sarcina.



Model	Debit de aer [mc/h]	D [mm]	L [mm]	Suprafata activa [mp]	Greutatea [Kg]
TDDFZ-BF-T60	17	62	2160	0.15	3.2
TDDFZ-BF-T90	26	91	2160	0.22	4.5

- **TDDFZ-BF panouri**

Difuzori tip panouri, **TDDFZ- BFP**, sunt potriviti pentru functionarea continua si intermitenta în bazinele de aerare ale statiilor de epurare a apelor uzate municipale sau industrial. Acestia se monteaza direct pe radierul bazinului, în cazul in care acesta este neuniform difuzorul este ridicat și bine nivelat. Toate componentele ce intra în contact cu apa (difuzoare și fittinguri) sunt realizate din oțel inoxidabil (AISI 304/316).

